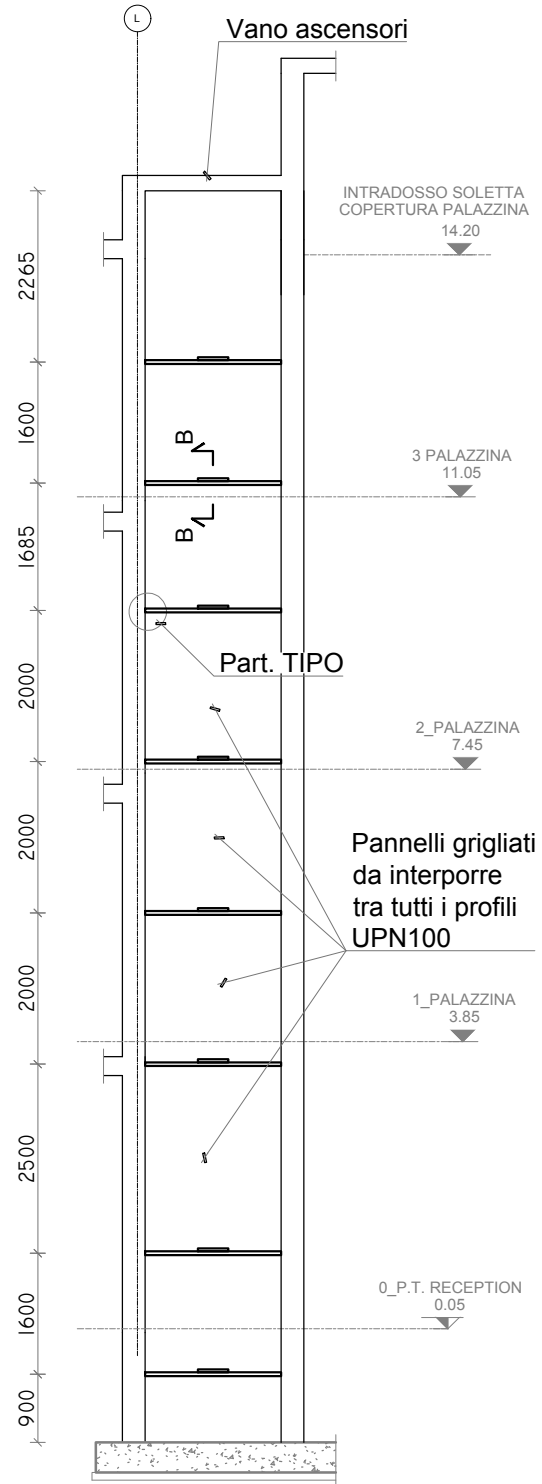
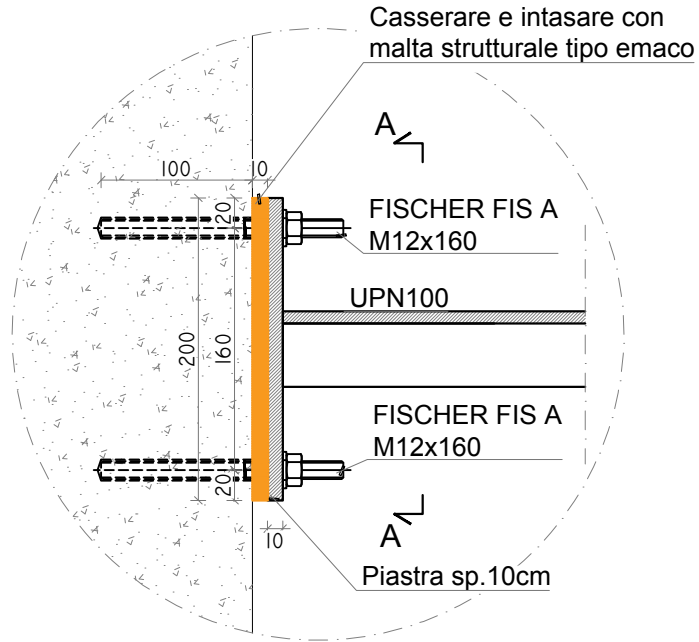


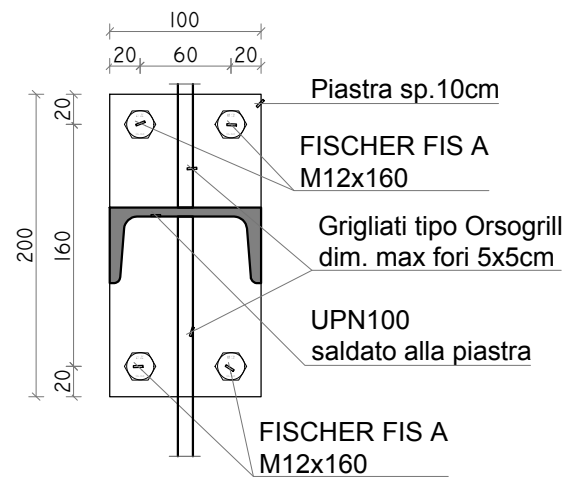
VANO ASCENSORI
Carpenteria
Scala 1:100



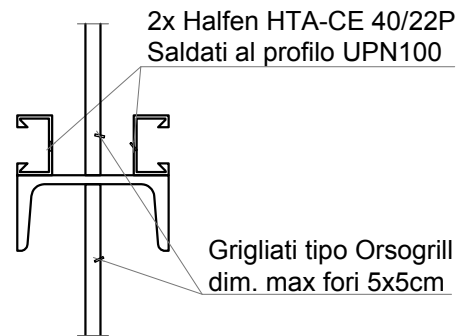
PARTICOLARE TIPO
Scala 1:5



SEZIONE A-A
Scala 1:5



SEZIONE B-B
Scala 1:5



NOTA: Tutti gli elementi in acciaio dovranno essere in acciaio S274JR e dovranno essere zincati a caldo

ITEC
engineering

Committente:
Cantieri navali
Sanlorenzo s.p.a.

Livello di progetto:
ESECUTIVO

Tavola n°:
STR-P21

Scala:
1:100
1:5

Codice Progetto:
P093-16

Nome File:
P093-16-E-DI-STR-P21-A

Comune di Ameglia
Provincia della Spezia

Titolo:
Nuovo insediamento D2

Oggetto:
PALAZZINA UFFICI
Carpenteria struttura metallica parete divisoria
vano ascensori

Firme:

Roberto Vallarino
Dott. Ing. ROBERTO VALLARINO
PROVINCIA DELLA SPEZIA
ORDINE INGEGNERI 957

Rev.	Modifiche / Revisioni	Redatto	Data	Contr./Appr.	Data
A	PRIMA EMISSIONE	LG	23/11/2018	RV/GB	23/11/2018
B	SECONDA EMISSIONE	RP	26/03/2019	RV/GB	26/03/2019

ITEC engineering S.r.l.
19038 SARZANA (SP)
Via Variante Aurelia, 98
TEL. +39 0187 610532
info@itec-engineering.it

16129 GENOVA
Via Antonio Cecchi, 7/9-10
TEL. +39 010 5959690
www.itec-engineering.it

ASSOCIATO
oice
eico

ACCREDITATO
Sistema Certificato UNI EN ISO 9001
SC 10-2588/IAF 34